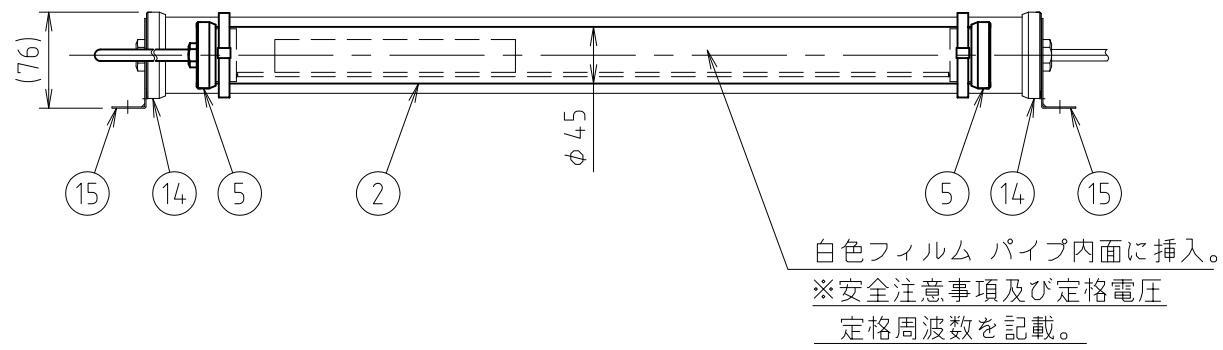
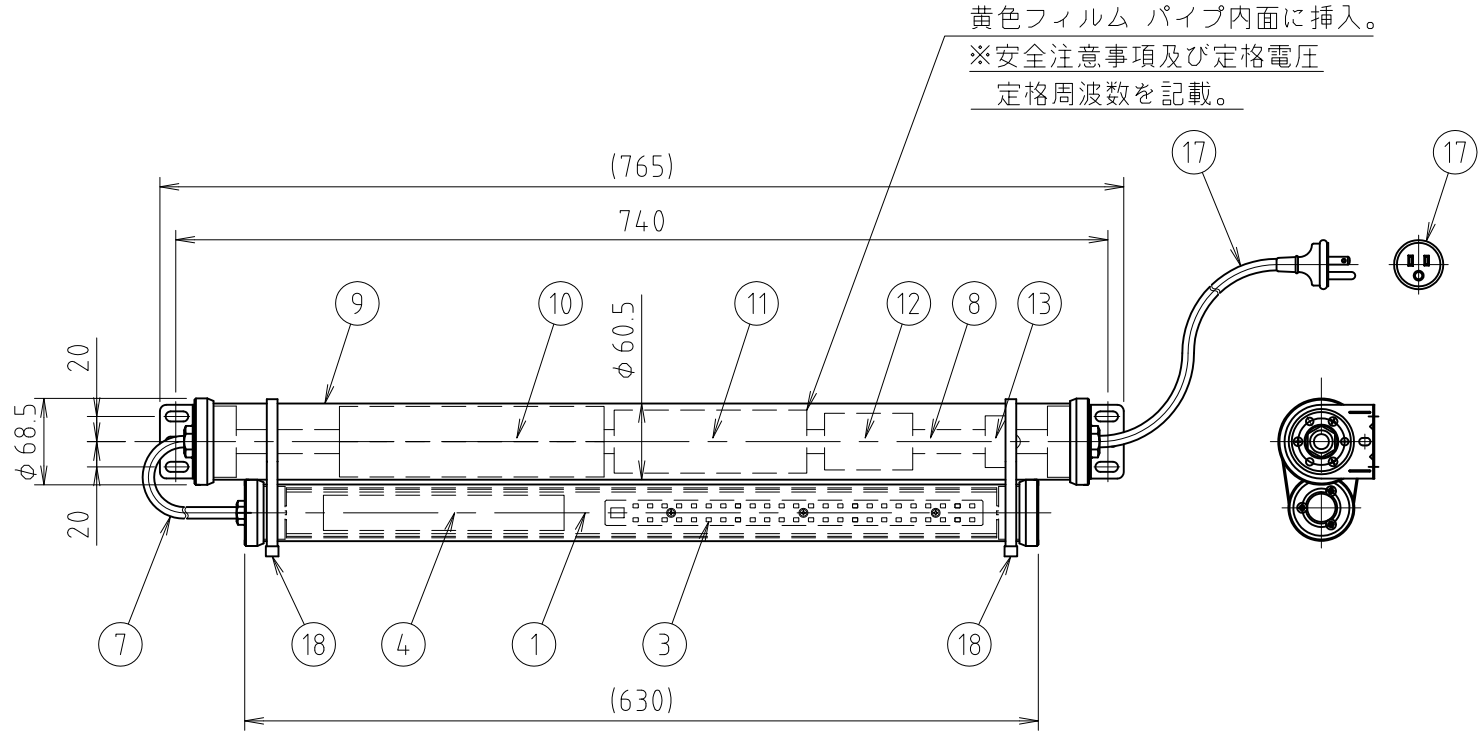
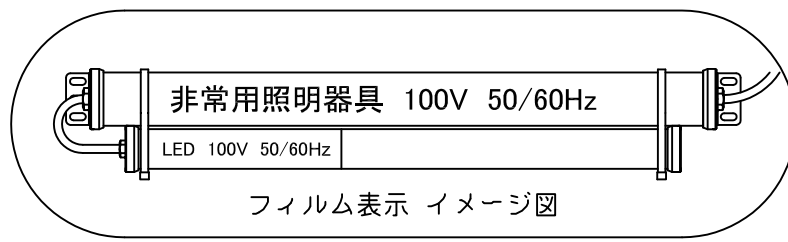


- ※ 1次側入力停止すると、自動的にバックアップ点灯に切り替わります。  
無負荷状態でも内部機器の動作によって充電が消費されていきます。
- ※ 充電時は連続48時間以上の充電をおこなってください。
- ※ 蓄電池の寿命は、使用環境により異なりますが5年程度です。  
必ず定期的に交換してください。
- ※ 10日以上ご使用にならない場合は、非常点灯終了後に蓄電池のコネクタを外してください。



- ・電源電線長：器具外 約 1.0 m
- ・耐雷サージ：15kV（コモンモード）

バックアップ点灯動作

充電時間	48時間以上
バックアップ点灯時間	約 90 分
バックアップ点灯時光束比	90%

バックアップ点灯動作 (48時間充電後)

※バックアップ点灯時間及び光束比については、初期参考値です。 バッテリーの劣化や使用環境により変動します。

⚠ 安全に関するご注意

- ・本製品は建築基準法で定められた非常灯としては使用できません。仮設照明としてご使用ください。
- ・水中では使用しないでください。
- ・腐食性ガスが多い場所では使用しないでください。
- ・振動の激しい場所では使用しないでください。
- ・湿気の多い場所では使用しないでください。
- ・積雪が多い地域では使用しないでください。  
(使用される場合は必ず除雪を行ってください。)
- ・海岸などの塩害地域での使用は別途ご相談ください。
- ・周囲温度が0℃～35℃の範囲で使用してください。  
高温で使用すると短寿命、火災の原因となります。
- ・風速60m/sを超える場所では使用しないでください。

定格入力電圧	AC100V
定格周波数	50/60Hz
入力電圧範囲	定格電圧±10%

入力特性	
定格入力電圧(V)	100
定格入力電流(A)	0.12
定格入力電力(W)	10
定格入力容量(VA)	12

器具光束(lm)	1,000
固有エネルギー消費効率(lm/W)	100.0
相関色温度(K)	5,000
平均演色評価数(Ra)	83
定格寿命(h)	40,000 ※
重量	約 3.0 kg

※ 定格寿命は保証値ではありません。使用環境により異なります。

番号 No	部品名 DESIGNATION	材質 MATERIAL	数	備考 NOTES
18	ジョイントバンド	樹脂	2	白色
17	電源プラグ	塩化ビニル	1	2P-E付 防雨型
16	電源電線	VCT 0.75×3C	1	
15	取付金具	SUS t1.0	2	黒色塗装
14	エンドキャップ	PC	2	黒色 通線穴付
13	サージプロテクタ	組立品	1	
12	出カトランス	組立品	1	
11	制御ユニット	組立品	1	
10	蓄電池	Ni-MH	1	12V/1,920mA
9	パイプ(ユニット側)	PC t1.0	1	φ60.5 透明
8	シャーシ(ユニット側)	SGCC t1.6	1	生地
7	中間電線	VCT 0.75×3C	1	
6	エンドキャップ	PC	1	黒色
5	エンドキャップ	PC	1	黒色 通線穴付
4	電源装置	組立品	1	
3	LEDモジュール	組立品	1	昼白色
2	パイプ(LED側)	PC t1.0	1	φ45 透明
1	シャーシ(LED側)	SPC t1.0	1	白色塗装

承認 APPROVED BY	検図 CHECKED BY	設計 DESIGNED BY	製図 DRAWN BY
岸上	岸上	新田	新田
INABA 株式会社 因幡電機製作所 INABA ELECTRIC WORK CO., LTD.			

名称 TITLE	Rabbit		
名称 TITLE	LEDシリンダーライト 非常灯		
図面番号 DRAWING NO.	ES-18060435B	型式 MODEL	GL-S48EP1C-S
単位 UNITS	mm		