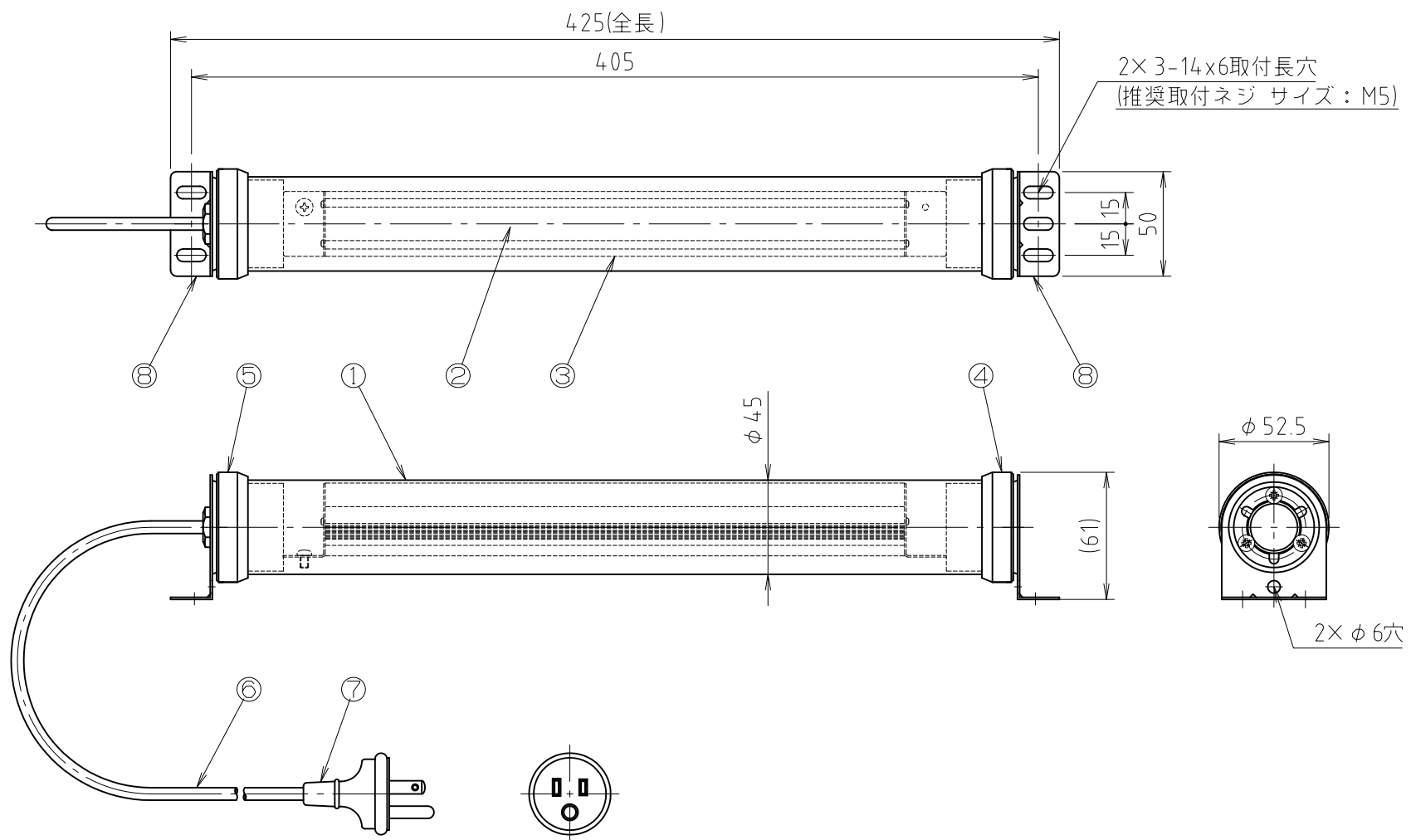


|        |          |
|--------|----------|
| 定格入力電圧 | AC100V   |
| 定格周波数  | 50/60Hz  |
| 入力電圧範囲 | 定格電圧±10% |
| 力率     | 高力率      |
| 器具質量   | 580g     |

| 入力特性       |      |
|------------|------|
| 定格入力電圧(V)  | 100  |
| 定格入力電流(A)  | 0.05 |
| 定格入力電力(W)  | 5.0  |
| 定格入力容量(VA) | 5.1  |

| 諸特性    |              |
|--------|--------------|
| 色温度(K) | 5,000        |
| 耐電圧    | AC 1200V 1分間 |
| 絶縁抵抗   | 30MΩ以上       |

AC100V専用



※LED素子にはばらつきがあるため、光色及び明るさが異なることがあります。あらかじめご了承ください。

| 8        | 取付金具               | SUS t1.0       | 2        | 黒色塗装        |
|----------|--------------------|----------------|----------|-------------|
| 7        | 電源プラグ              | 塩化ビニル          | 1        | 2P-E付防水型    |
| 6        | 電源線                | VCT 0.75SQ-3C  | 1        | 器具外1m       |
| 5        | エンドキャップ            | PC             | 1        | 黒色 φ52.5    |
| 4        | エンドキャップ            | PC             | 1        | 黒色 穴ナシ      |
| 3        | シャーシ               | AL             | 1        | アルマイト       |
| 2        | LEDモジュール           | 組立品            | 1        | 昼白色LED      |
| 1        | パイプ                | PC             | 1        | φ45×615L    |
| 番号<br>No | 部品名<br>DESIGNATION | 材質<br>MATERIAL | 数<br>Qty | 備考<br>NOTES |



※器具角度調整方法※

2×3-ビス(M4)

ドライバーでエンドキャップのビス(3箇所×2)を外し、取付金具の切り欠きを適切な位置に合わせ、再度ビスを均等に締め付けて下さい。照射方向は60°毎に調節が可能です。

|   |               |                |             |
|---|---------------|----------------|-------------|
| 承認 APPROVED BY                                      | 検図 CHECKED BY | 設計 DESIGNED BY | 製図 DRAWN BY |
| 岸上  | 新田            | 山本             | 山本          |
| INABA 株式会社 因幡電機製作所<br>INABA ELECTRIC WORK CO., LTD. |               |                |             |

|          |                  |              |
|----------|------------------|--------------|
| 名称 TITLE | Rabbinet         |              |
| 尺度 SCALE | φ45LEDシリンダーライト   |              |
| 単位 UNITS | 図面番号 DRAWING NO. | 型式 MODEL     |
| mm       | ES-17080470A     | GLN1-MN10P1A |