

⚠ 安全に関するご注意

- ・屋内専用です。屋外や水気、湿気のある場所では使用できません。
- ・腐食性ガスが多い場所では使用しないでください。
- ・振動の激しい場所では使用しないでください。

定格入力電圧	AC100V
定格周波数	50/60Hz
入力電圧範囲	定格電圧±10%
力率	高力率
器具質量	230g

入力特性	
定格入力電圧(V)	100
定格入力電流(A)	0.05
定格入力電力(W)	5.0
定格入力容量(VA)	5.1

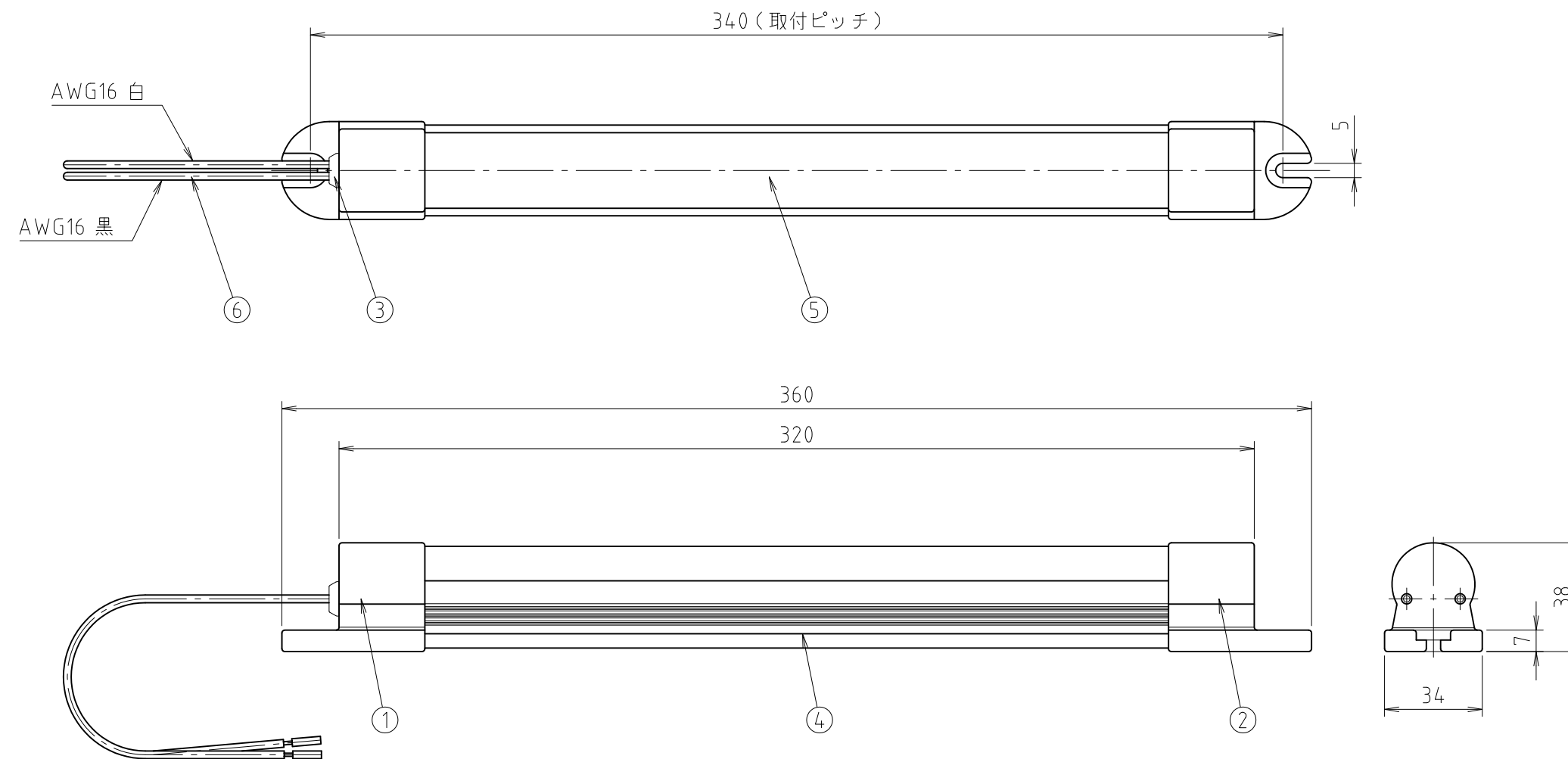
諸特性	
色温度(K)	5,000
定格器具光束(lm)	550
直下照度(lx)	160
耐電圧※1	AC 1200V 1分間 (AC 2000V 1分間)※2
絶縁抵抗	30MΩ以上

屋内専用

AC100V専用

※注1: 器具を設置した際、シャーシにネジ等が干渉していないことを確認してください。場合によっては器具の不点灯の原因となります。

※注2: 別途、絶縁シートが必要になります。シート無しの場合は1200V 1分間になります。



番号 No	部品名 DESIGNATION	材質 MATERIAL	数 Qty	備考 NOTES
6	電源線	AWG16	2	白・黒 器具外300mm
5	カバー	樹脂	1	乳半
4	シャーシ	アルミ	1	
3	ブッシング	シリコンゴム	1	白色
2	エンドキャップ	樹脂	1	白色
1	給電側エンドキャップ	樹脂	1	白色

承認 APPROVED BY	検図 CHECKED BY	設計 DESIGNED BY	製図 DRAWN BY
岸上	岸上	山本	山本
INABA 株式会社 因幡電機製作所 INABA ELECTRIC WORK CO., LTD.			

名称 TITLE	LED照明器具	
図面番号 DRAWING NO.	E-17020473F	型式 MODEL
単位 UNITS	mm	GLN1-YT10

●LED素子にはばらつきがあるため、光色及び明るさが異なることがあります。あらかじめご了承ください。