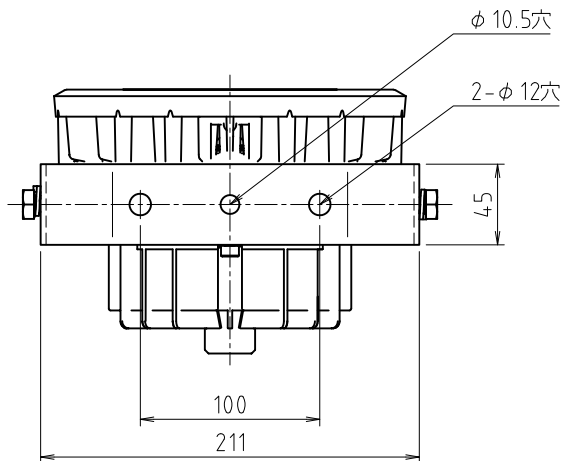
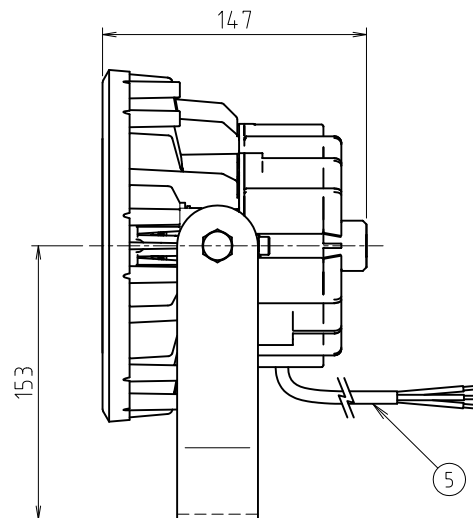
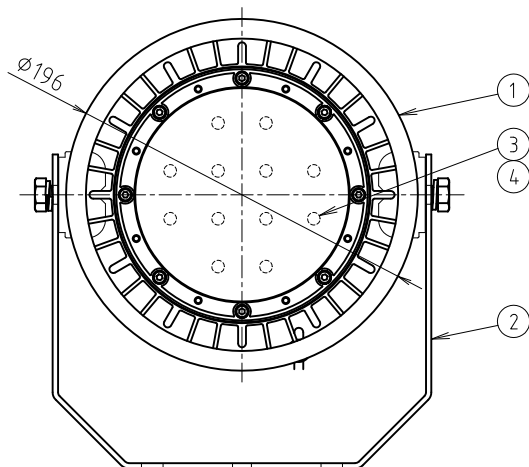


安全に関するご注意

- ・一般屋外用器具です。浴室など湿気の多い場所、振動や衝撃の多い場所(橋や高架上等)、腐食性ガスの発生する場所、塩素を使用する屋内プール等では使用しないでください。器具落下や絶縁不良による感電の原因となります。
- ・安全上LEDを直視することはおやめください。
- ・掘り込まれた狭い場所、筒で覆われた場所には取付けしないでください。高温による短寿命の原因となります。
- ・クレーン設置場所や振動の多い場所では使用しないでください。落下の原因となります。
- ・器具の取付けには必ず平座金、スプリング座金、六角ナット(ダブルナット仕様)を使用してください。
- ・冠水の恐れのある場所では使用しないでください。感電の原因となります。
- ・野球場やゴルフ場などでは、ボールが前面ガラスに当たらない所で使用してください。前面ガラスの破損の原因となります。
- ・風速60m/sを超える場所では使用しないでください。
- ・器具上に枯葉、ごみ、虫の死骸などが溜まる可能性がある場所では使用できません。火災の原因となります。

【使用上の注意】

- (1) LED素子にはバラツキがあるため、光色及び明るさが異なることがあります。予めご了承ください。
- (2) 調光は対応していません。
- (3) 器具と被照射物との距離は1m以上離してください。距離を離さないで被照射物の変色、変形の原因となります。
- (4) 取付けボルトはM8～M10ボルトを使用して確実に固定してください。落下の原因となります。
- (5) 周囲温度は、-20～35℃でご使用ください。



定格電圧	AC100V-240V		
定格周波数	50/60Hz		
入力電圧範囲	定格電圧±10%		
力率	高力率		
入力特性			
定格入力電圧(V)	100	200	240
定格入力電流(A)	0.81	0.40	0.33
定格入力電力(W)	81	78	78
定格入力容量(VA)	81	80	80
器具光束(lm)	7,820		
固有エネルギー消費効率(lm/W)	96.5		
相関色温度(K)	5,000		
平均演色評価数(Ra)	70		
定格寿命(h)	50,000*		
耐雷サージ性能	コモンモード	4kV	
	ノーマルモード	2kV	
EMC規格	電気用品安全法		
高調波	JIS C 61000-3-2 クラスC適合		

*定格寿命は保証値ではありません。使用環境により異なります。

仕上 本体：標準色ポリエステル粉体塗装

取付金具：生地

塗装色：黒色

5	電源線		1	器具外 300mm
4	カバー	PC	1	乳半
3	LED		12	
2	取付金具	SUS304 f3.0	1	生地
1	本体	ADC	1	塗装
番号	部品名	材質	数	備考
No	DESIGNATION	MATERIAL	Qty	NOTES

受圧面積	正面	0.032m ²
	側面	0.025m ²
重量	3.4kg	

承認 APPROVED BY	検閲 CHECKED BY	設計 DESIGNED BY	製図 DRAWN BY
岸上	目崎	高山	山本

INABA 株式会社 因幡電機製作所
INABA ELECTRIC WORK CO., LTD.

名称 TITLE	Rabbit		
尺度 SCALE	1/3		
図面番号 DRAWING NO.	E-21020088A	型式 MODEL	LP-2093WB-R-76N (広角タイプ)